



Handfeuermelder Typ C31

Der C31 lässt sich im Freien und in feuchten Räumen als Aufputzmontage einsetzen. Das schwer entflammbare Kunststoffgehäuse ist UV-beständig. Die leicht auswechselbare Glasscheibe besteht aus farblosem Dünnglas. Der Alarmknopf ist gesperrt, sobald er betätigt wird, und lässt sich nur mit dem verdeckten Rückstellhebel entriegeln. Die Standardfarben des C31 sind Rot, Gelb oder Blau. Auf Anfrage liefern wir Ihnen diesen Handfeuermelder auch in anderen Farben.

Handfeuermelder

Typ C31

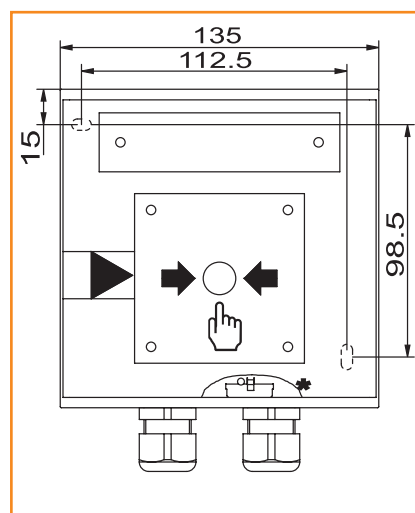


Technische Daten	
Lagertemperatur	-40°C - +70°C
Betriebstemperatur	-35°C - +60°C
Gehäuseschutzart	IP 66
Zulassungen	rot VDS G 206113 / 0786-CPD-20309 gelb VDS G 207079 / 0786-CPD-20310 blau VDS G 207099 / 0786-CPD-20311
Kontaktbelastbarkeit	0,5-30 V/0,1 A
LED Belastbarkeit	5-15 mA
Anschlussklemmen	0,08-2,5 mm ²
Material	PC

Ausführung	Bestell-Nr.
1 Wechselskontakt	51.11 <input type="checkbox"/>
Grenzwerttechnik	51.13 <input type="checkbox"/>
(ohne LED)	
rot = 0 /gelb = 1 /blau = 2 /grün = 3 /orange = 4	<input type="checkbox"/>
(mit LED)	
rot = 5 /gelb = 6 /blau = 7 /grün = 8 /orange = 9	<input type="checkbox"/>
Metallschlüssel für Fronttür	50.18001
Glasscheibe 10 Stk./VPE	5111000.03.40B2

Springknopfmelder auf Anfrage.

Maßzeichnung



Abmessungen:

135 (Höhe) x 135 (Breite) x 61 (Tiefe) mm

Kabelverschraubungen:

2 x M20 x 1,5, Ø 6-12 mm

Gewicht:

ca. 475 g