



Gleichstrom-Haftmagnet Typ eD1475 (explosiongeschützt)

Der eD1475 dient zum Festsetzen von Feuer- und Rauchschutztüren. Das Graugussgehäuse sichert das Gerät vor Überhitzung, indem es die Wärme abführt, die der Haftmagnet entwickelt. Die wettersichere Kapselfüllung erfüllt zusätzlich zum Ex-Schutz auch die Norm IP 66. Zugelassen ist der eD1475 für 24-Volt-Gleichspannungen. Die Haftmagneten erhalten Sie in zwei Versionen: 50 und 70 Millimeter Durchmesser. Optional sind Ankerplatten in verschiedenen Größen erhältlich.

Gleichstrom-Haftmagnet

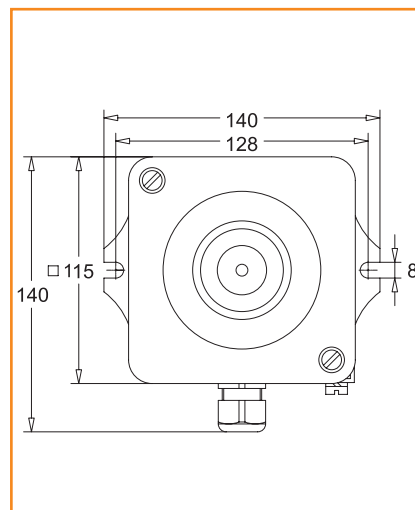
Typ eD1475



Technische Daten	
Lagertemperatur	-40°C - +70°C
Betriebstemperatur	-20°C - +40°C
Gehäuseschutzart	IP 66
Zündschutzart	ⒺII 2G Ex e mb IIC T6 Gb ⒺII 2D EX Tb IIIC T73°C Db
Zulassungen	TÜV 01 ATEX 1778 X
Betriebsspannung	24 V DC
Material	Grauguß

Typ	Ø	Haftkraft	Strom	Leistung	Bestell-Nr.
eD 1475/5	50 mm	60/588 kp/N	125 mA	3 W	37.02
eD 1475/7	70 mm	160/1568 kp/N			37.22

Maßzeichnung



Abmessungen:

115 (Höhe) x 115 (Breite) x 108 (Tiefe) mm

Kabelverschraubung:

1 x M20 x 1,5 (Ø 6-12 mm)

Gewicht:

ca. 4 kg