



## Ex-Industrietelefon Typ dA24 + Typ dA24/ZB

Das leichte Ex-Industrietelefon dA24 ist konzipiert für explosionsgefährdete Bereiche. Es ist einsetzbar als Nebenstellenapparat und Endgerät sowie für Mehrfrequenz- bzw. Impuls-Wahl. Bei lauterer Umgebungslärm haben Sie die Möglichkeit, einen integrierten Hörverstärker zuzuschalten. Eine stufenlos einstellbare Halterung sichert den Hörer bei Erschütterungen. Die robuste 16-teilige Tastatur erhalten Sie auch mit beleuchteten Tasten. Auf Wunsch liefern wir Ihnen das dA24 mit bis zu zwei Sondertasten, die Sie mit weiteren Funktionen belegen können.

Die tastaturlose Ausführung dA24/ZB eignet sich auch als Alarmtelefon.

# Ex-Industrietelefon

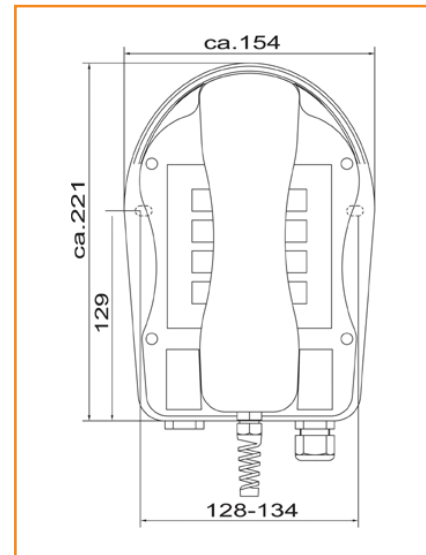
## Typ dA24 + dA24/ZB



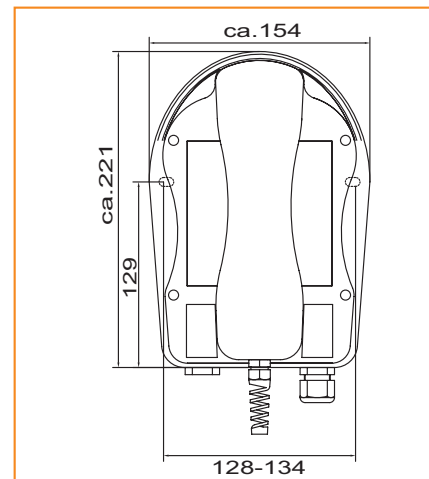
### EG-Baumusterprüfbescheinigung TÜV 12 ATEX 103401 X

Technische Daten	
Lagertemperatur	-40°C - +70°C
Betriebstemperatur	-30°C - +40°C
Relative Luftfeuchtigkeit	max 95%
Zündschutzart	⚡ II 2G Ex e ib [ib] mb IIC T6 Gb Betriebstemperatur: $-20^{\circ}\text{C} \leq T_a \leq 40^{\circ}\text{C}$ ⚡ II 2G Ex e ib [ib] mb IIC T4 Gb Betriebstemperatur: $-20^{\circ}\text{C} \leq T_a \leq 60^{\circ}\text{C}$ ⚡ II 2D Ex tb ib [ib] IIIC T85°C Db Betriebstemperatur: $-20^{\circ}\text{C} \leq T_a \leq 60^{\circ}\text{C}$
Wahlverfahren	MFV oder IWV
CE-Konformität	60079-0/-7/-11/-18/-31 Netzzugang gemäß CTR21
Tonruf-Lautstärke	60 dB(A) - 90 dB(A) in 1 m Abstand
Funktionen	je nach Tastenzahl 4-6 Funktionen, Wahlwiederh., Mute, Hörverst. 4x + 3dB, Hör/Sprechgarnitur, Erd/Flash, 4 Zielwahlnummern, Kurzwahl
Anschlussklemmen	Klemmbereich 0,5-2,5mm <sup>2</sup> ein-, mehr- oder feindrähtig
Kabelverschraubung	M16, Ø 5-10 mm Blindstopfen: 1 x M12 x 1,5, 1 x M16 x 1,5 Hörer: M12Flex, Ø 3-6,5 mm
Material	Gehäuse: Vestamid® (schwarz) Verschlusschrauben: V4A (1.4571)

### Maßzeichnung: dA24



### Maßzeichnung: dA24/ZB



#### Abmessungen:

221 (Höhe) x 154 (Breite) x 105 (Tiefe) mm

#### Lochabstand für Befestigung:

128-134 mm

#### Gewicht:

ca. 1,95 kg

Typ dA24	Bestell-Nr.
mit Spiralhörerschnur	03.01000
mit Spiralhörerschnur + 1 Zusatztaste	03.01001
mit Spiralhörerschnur + 2 Zusatztasten	03.01002
mit VA - Hörerschnur	03.02000
mit VA - Hörerschnur + 1 Zusatztaste	03.02001
mit VA - Hörerschnur + 2 Zusatztasten	03.02002
mit beleuchteter Tastatur + Spiralhörerschnur	03.03000
mit beleuchteter Tastatur + Spiralhörerschnur + 1 Zusatztaste	03.03001
mit beleuchteter Tastatur + Spiralhörerschnur + 2 Zusatztasten	03.03002
mit beleuchteter Tastatur + VA - Hörerschnur	03.04000
mit beleuchteter Tastatur + VA - Hörerschnur + 1 Zusatztaste	03.04001
mit beleuchteter Tastatur + VA - Hörerschnur + 2 Zusatztasten	03.04002

Typ dA24/ZB	Bestell-Nr.
mit Spiralhörerschnur	03.11000
mit VA-Hörerschnur	03.12000