

## Leuchttabelleau Typ VideLux LT3514IP

Das Aluminiumgehäuse des Leuchttabelleaus VideLux LT3514IP besticht durch die besonders ansprechende Optik, ohne dabei die von uns gewohnte Robustheit zu vernachlässigen. Die Texte und Piktogramme sind frei nach Ihren Wünschen gestaltbar. Zudem sind diese durch den Einsatz von Hochleistungs LEDs auch bei Sonneneinstrahlung gut lesbar. Dadurch sind den Anwendungsmöglichkeiten kaum Grenzen gesetzt.

# Leuchttableau

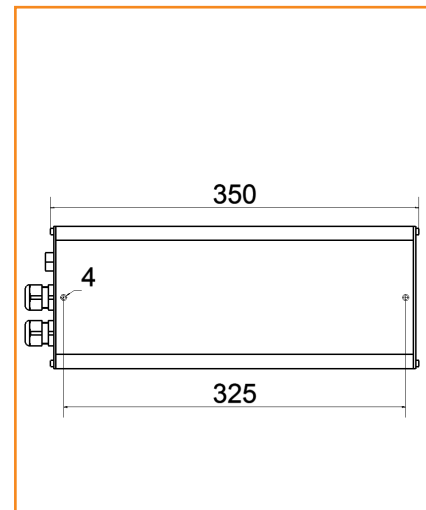
## Typ VideLux LT3514IP



Technische Daten	
Lagertemperatur	-40°C - +70°C
Betriebstemperatur	-35°C - +60°C
Schutzart	IP 65
Elektrische Daten	24 VDC Version
Betriebsspannung	18 bis 30 VDC
Betriebsstrom	max 500 mA
Leistung	12 W
Anschlussklemmen	0,08 - 2,5mm <sup>2</sup>
Kabeleinführung	2-mal Ø 6 - 12 mm 1-mal Klimastutzen
Material	Aluminium

Ausführung	Bestell-Nr.
24 V DC	14.11_ _ _
2-farbig 24 VDC	14.31_ _ _

### Maßzeichnung



#### Abmessungen:

135 (Höhe) x 350 (Breite) x 60 (Tiefe) mm

#### Lochabstand für Befestigung:

325 mm

#### Gewicht:

max. 1100 g