



## Sondertelefone

Typ A24ZB/AL-Basic  
+ Typ A240B-A240BL

Die Sondertelefone A24ZB/AL und A240B bieten Ihnen dieselben Gehäusemerkmale wie das A24. Darüber hinaus fertigen wir weitere Industrietelefone gemäß Ihren Wünschen.

Das wettersichere A24ZB/AL-Basic lässt sich an jede handelsübliche TK-Anlage anschließen. Mit Hilfe der internen Programmierastatur verwandeln Sie das A24ZB/AL-Basic in ein Alarmtelefon: Die programmierte Rufnummer wird automatisch gewählt, sobald der Hörer abgenommen wird.

Mit dem A240B lassen sich autarke Telefonlinien konfigurieren – beim A240BL sogar bis zu zehn verschiedene, die Sie getrennt miteinander verbinden können. Der integrierte Stromsparmmodus erhöht deutlich die Lebensdauer der Batterie.

# Sondertelefone (ohne Tastatur)

## Typ A24ZB/AL-Basic + A240B - A240BL



| Technische Daten          |  |
|---------------------------|--|
| Lagertemperatur           | -40°C - +70°C  |
| Betriebstemperatur        | -20°C - +55°C  |
| Relative Luftfeuchtigkeit | max 95%  |
| Gehäuseschutzart          | IP 66  |
| Anschlussklemmen          | Klemmbereich 0,5-2,5mm <sup>2</sup><br>ein-, mehr- oder feindrätig             |
| Kabelverschraubung        | M16, Ø 5-10 mm<br>Blindstopfen: 1 x M12, 1 x M16<br>Hörer: M12Flex, Ø 3-6,5 mm |
| Material                  | Gehäuse: Polyamid  |

| Typ A240B + A240BL |   |
|--------------------|---|
| Tonruf             | Piezotonruf, 60dB(A) in 1 m Abstand                                       |
| Rufgenerator       | Ausgangsspannung 42 V/50 Hz Sinus   |
| Funktionen         | Ruftongenerator, Stromsparmmodus, Batterieüberwachung, Lautstärkeregelung |
| Batterie           | 4 x 1,5 V Babyzelle Alkali LR 14<br>(bevorzugt Duracell Temp. bis -20°C)  |
| Anschluss          | OB = La, Lb und W2<br>OBL = La, Lb1 bis Lb10 und W2                       |

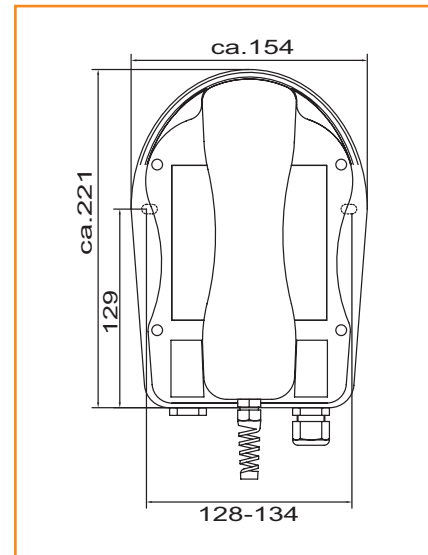
| Typ A24ZB/AL-Basic |  |
|--------------------|--|
| Wahlverfahren      | MFV  |
| CE-Konformität     | EN 50081, EN 50082, EN 60950, Netzzugang gemäß CTR21 |
| Lautstärke         | 60dB(A) - 90dB(A) in 1 m Abstand                     |
| Anschluss          | Analog 2-aderig an La und Lb                         |

| Typ dA24                              | Bestell-Nr. |
|---------------------------------------|-------------|
| mit Spiralhörerschnur                 | 03.01000    |
| mit Spiralhörerschnur + 1 Zusatzaste  | 03.01001    |
| mit Spiralhörerschnur + 2 Zusatzasten | 03.01002    |
| mit VA - Hörerschnur                  | 03.02000    |

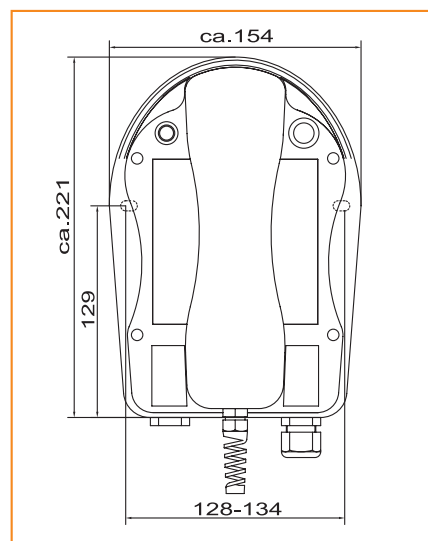
| Typ dA24/ZB           | Bestell-Nr. |
|-----------------------|-------------|
| mit Spiralhörerschnur | 03.11000    |
| mit VA-Hörerschnur    | 03.12000    |

Kundenspezifische Telefone (z.B. Not-, Strecken- u. Tunnel-Telefone) auf Anfrage

Maßzeichnung: A24ZB/AL-Basic



Maßzeichnung: A240B/A240BL



**Abmessungen:**  
221 (Höhe) x 154 (Breite) x 105 (Tiefe) mm

**Lochabstand für Befestigung:**  
128-134 mm

**Gewicht:**  
OB, OBL ca. 1,5 kg  
ZB, AL ca. 1,25 kg