



Leuchtfeld
Typ LT7017EX
(explosionsschutz)

Das Leuchtfeld LT7017EX ist für den Einsatz als Warntableau in explosionsgefährdeten Bereichen konzipiert. Die Beleuchtung erfolgt über LED mit einer Leistung von 28 W. Das Gehäuse besteht aus glasfaserverstärktem Polyesterharz und einer transparenten, gelbgetönten Kalottenwanne aus Polycarbonat. Individuelle kundenspezifische Texte ermöglichen einen Einsatz in vielen explosionsgefährdeten Bereichen. Das Leuchtfeld LT7017EX eignet sich für die Wandmontage.

Leuchtfeld

Typ LT7017EX

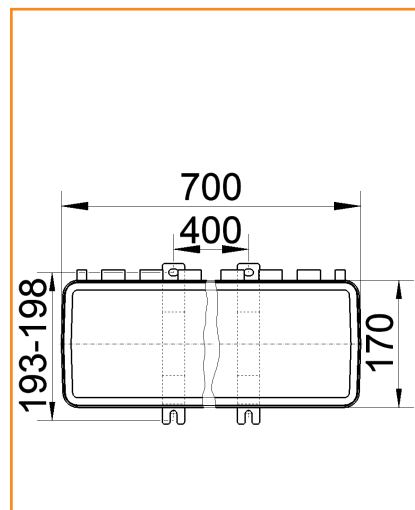


Technische Daten	
Spannung	AC 220 - 240V ± 10%; 50 - 60 Hz DC 200 - 250V ± 10 %
Zündschutzarten	⊕ II 2 G Ex d e op is IIB T4 Gb ⊕ II 2 D Ex tb IIIC T100°C Db
Schutzart	IP 66 / IP 67 (IEC-60598)
Betriebstemperatur	-30°C - +55°C Leuchten ohne Durchverdrahtung -30°C - +50°C Leuchten mit Durchverdrahtung
Lagertemperatur	-30°C - +75°C
Anschlussklemmen	0,75-4 mm ²
Kabelverschraubung	2 x Verschraubungen M25x1,5, 1 x Blindstopfen M25x1,5 beiliegend

Ausführung	Bestell-Nr.
LED-Ausführung, Zone I, mit Montageschiene, 230V, 28W Text/Piktogramm: nach Kundenwunsch	18.12000
LED-Ausführung, Zone I, mit Montageschiene, 230V, 28W Text/Piktogramm: „Löschanlage ausgelöst“ „Raum nicht betreten“ (siehe Bild)	18.12111
LED-Ausführung, Zone II	auf Anfrage
Ausführung: Leuchtstofflampe	auf Anfrage
Klimastutzen*	1812000.01.004

*Für Außenmontage wird ein Klimastutzen empfohlen.

Maßzeichnung



Abmessungen:

198 (Höhe) x 700 (Breite) x 125 (Tiefe) mm
143 (Tiefe) mm inkl. Montageschiene

Lochabstand für Befestigung:

400 mm x 193 - 198 mm

Gewicht:

ca. 4,5 kg ohne Montageschiene