

## Einbauleuchtdioden

Typ LD1 + LD3  
(eigersicher)

Typ wdLD3  
(wettersicher)

Wenn Betriebs- und Schaltzustände optisch gemeldet werden sollen, sind die Einbauleuchtdioden LD1 und LD3 die ideale Lösung. Allerdings dürfen sie nur in eigensichere Schaltergehäuse, Klemmkästen und Verteiler eingebaut werden und sind ausschließlich für den Bergbau geeignet. Lieferbar sind sie auch als Endglieder zur Kontrolle bzw. Überwachung von eigensicheren Steuerleitungen.

Diese wettersichere Einbauleuchtdiode ist vor allem für feuchte und staubige Umgebungen geeignet. Aufbau und Ausstattung entspricht der Leuchtdiode LD3.

## Einbauleuchtdioden (eigensicher)

### Typ LD1, LD3

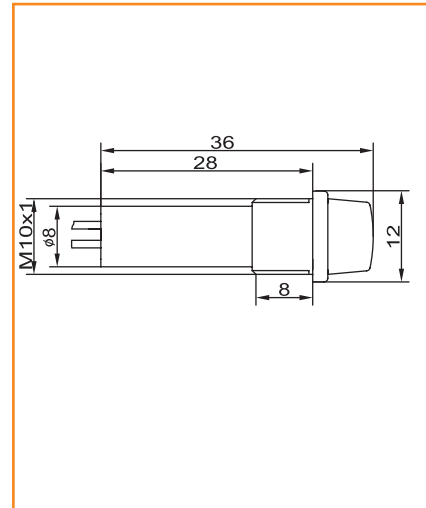


#### Technische Daten

Einsatztemperatur	-20°C - +55°C
Zündschutzart	Ex I M2 Ex ia I
Zulassung	DMT 02 ATEX E 159

Bestell-Nr.	Leuchtdioden Typ	Spannung	Farbe der LED
16.01	1 LD1 (M10 x 1)	0 2,5 V	1 gelb
		3 12 V	2 grün
	3 LD3 (PG 13,5-10mm lang)	4 24 V	3 rot
		1 Endglied + Mittelanzapfung	4 klar
	5 LD3 (PG 13,5-20mm lang)		5 blau

#### Maßzeichnung: LD1



## Einbauleuchtdioden (wettersicher)

### Typ wdLD3

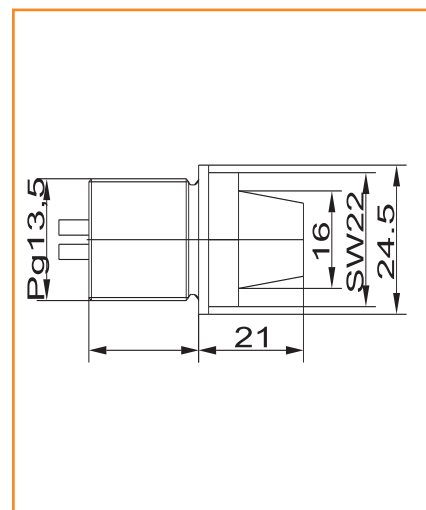


#### Technische Daten

Einsatztemperatur	-20°C - +55°C
Schutzart	IP 66

Bestell-Nr.	Typ	Spannung	Farbe der LED
27.4	wd LD3 (PG 13,5-20mm lang)	1 12 V DC	1 gelb
		2 24 V DC	2 grün
		4 110 V AC/DC	3 rot
		5 230 V AC/DC	4 klar
			5 blau

#### Maßzeichnung: LD3



Änderungen und Irrtümer vorbehalten · LD1 09.17