



Anrufmelder Typ DUO/LED

Der DUO/LED signalisiert Anrufe akustisch und optisch: Die Blitzfrequenz und auch der Rufton sind individuell einstellbar. Rufstrompausen sind überbrückbar. Der für die Wandmontage vorgesehene DUO/LED wird über das integrierte Telefon-Anschaltrelais angesteuert. Weitere Ansteuerungsarten sind möglich – zum Beispiel über die Haustürklingel.

Telefonzweitwecker Typ TW2

Der TW2 befindet sich in einem schlagfesten Kunststoffgehäuse gemäß Schutzart IP 66. Der intermittierende Alarmton hat eine maximale Lautstärke von 93 dB (A)/1 m. Da er sich deutlich von laufenden Maschinen und Motoren unterscheidet, ist er auch bei lauten Geräuschen zu hören.

Anrufmelder

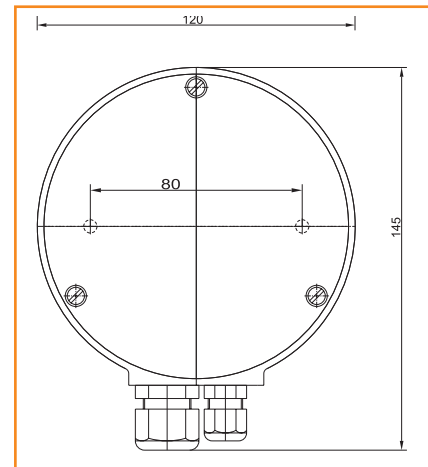
Typ DUO/LED



Technische Daten

Netzanschluss	L1,N 230V -15%+10%/60 Hz
Ansteuerung	W,Lb oder La, Lb 20-80 V AC/DC
Lautstärke	105 dB(A) in 1 m Abstand
Blitzfrequenz	ca. 0,5 2 Hz
CE-Konformität	EN 61000, EN 60947-1, EN 60950 Netzzugang gemäß CTR21
Lagertemperatur	-40°C - +70°C
Betriebstemperatur	-30°C - 60°C/100% ED
Gehäuse	Kunststoff ABS, anthrazit grau
Kalotte	Makrolon in den Farben orange, grün, klar, rot, gelb
Kabelverschraubung	M12 x 1,5 (Ø 3-6,5 mm) + M16 x 1,5 (Ø 5-10 mm)

Maßzeichnung



Abmessungen:

90 (Höhe) x Ø 120 mm

Lochabstand für Befestigung:

80 mm

Gewicht:

ca. 400 g

Netzspannung	Kalottenfarbe	Bestell-Nr.
230 V AC	orange	26.11000
	grün	26.11010
	klar	26.11020
	rot	26.11030
	gelb	26.11040

Telefonzweitwecker

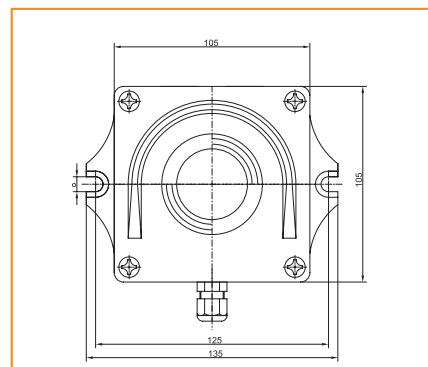
Typ TW2



Technische Daten

Rufspannung	24-60 V bei 20-60 Hz
Lautstärke	24 V - 90 dB, 60 V - 93 dB in 1 m Abstand
Tonfrequenz	3200 Hz
Rufton	intermittierender Ton
Gehäuse	Kunststoff ABS grau
Schutzart	IP 66
Kabelverschraubung	M16 x 1,5 (Ø 5-10 mm)

Maßzeichnung



Abmessungen:

105 (Höhe) x 105 (Breite) x 110 (Tiefe) mm

Lochabstand für Befestigung:

125 mm

Gewicht:

ca. 550 g

Bestell-Nr.

12.87