



Klemmdose Typ D64 (eigensicher)

Die Klemmdose D64 ist äußerst stabil und kommt deshalb vor allem für den Untertage-Bergbau in Frage. Das schwarze Gehäuse besteht aus leitfähigem Kunststoff, der blaue Deckel aus ABS. Die Klemmen sind 6-, 8-, 12- und 16-polig erhältlich.

Klemmdose

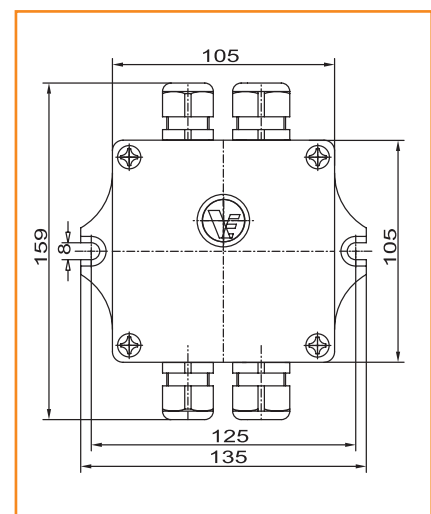
Typ D64



Bestellbasis	Anzahl Einführ.	Kennziffer	Klemmen	Kennziffer	Leistungsquerschnitt
57.95	2	1	6 polig	1	0,5 - 2,5 mm
	3	2	12 polig	2	
	4	3	8 polig + 2 \perp	3	
	5	4	16 polig	4	
	6	5			

Technische Daten	
Lagertemperatur	-40°C - +65°C
Betriebstemperatur	-20°C - +55°C
Gehäuseschutzart	IP 66
Zündschutzart	Ex I M2 Ex ia I
Zulassungen	DMT 02 ATEX E 160
Elektrische Daten	Nur eigensichere Stromkreise max 60 V AC/DC

Maßzeichnung



Abmessungen:

105 (Höhe) x 105 (Breite) x 85 (Tiefe) mm

Lochabstand für Befestigung:

125 mm

Kabelverschraubung:

M20 x 1,5

Gewicht:

ca. 0,45 - 0,65 kg