



Torlampe
Typ D64/T
(eigensicher)

Die D64/T wurde speziell für den Untertage-Bergbau konzipiert. Die Torlampe hat eine hohe Leuchtkraft und signalisiert damit sehr auffällig den Status eines Tores. Das schwarze Gehäuse besteht aus leitfähigem Kunststoff. Der blaue Deckel aus ABS.

Typ D65/T
(wettersicher)

Die wettersichere Torlampe D65/T eignet sich vor allem für staubige und feuchte Umgebungen. Sie besitzt eine sehr große Leuchtkraft und weist somit auffällig auf den Status eines Tores hin. Das graue Gehäuse besteht aus dem Kunststoff ABS.

Torlampe (eigensicher)

Typ D64/T

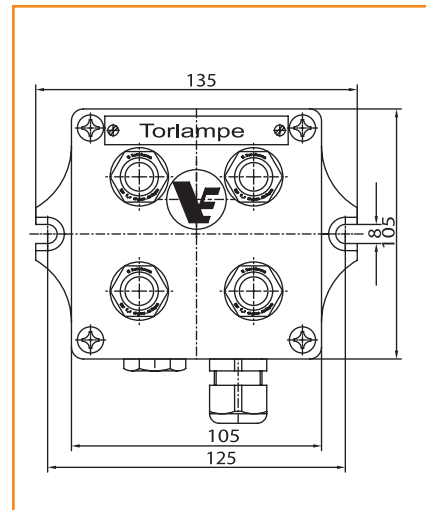


Technische Daten

Einsatztemperatur	-20°C - +55°C
Zündschutzart	Ex I M2 Ex ia I
Zulassung	DMT 02 ATEX E 160

Bestell-Nr.	Typ	Kalottenfarbe	Spannung
57.90001	D64/T	gelb	12 V DC
57.90002		grün	12 V DC
57.90003		rot	12 V DC
57.90011		gelb	24 v DC
57.90012		grün	24 V DC
57.90013		rot	24 V DC

Maßzeichnung



Abmessungen:

105 (Höhe) x 105 (Breite) x 108 (Tiefe) mm

Kabelverschraubung:

M20 x 1,5 (Ø 5-10 mm)

Gewicht:

ca. 550 g

Torlampe (wettersicher)

Typ D65/T



Technische Daten

Einsatztemperatur	-20°C - +55°C
Schutzart	IP 66

Bestell-Nr.	Typ	Kalottenfarbe	Spannung
58.80001	D65/T	gelb	12 V DC
58.80002		grün	12 V DC
58.80003		rot	12 V DC
58.80011		gelb	24 v DC
58.80012		grün	24 V DC
58.80013		rot	24 V DC
58.80061		gelb	110 V AC/DC
58.80062		grün	110 V AC/DC
58.80063		rot	110 V AC/DC
58.80071		gelb	230 V AC/DC
58.80072		grün	230 V AC/DC
58.80073		rot	230 V AC/DC