



## Druckwächter Typ C72/C (eigensicher)

Der eigensichere Druckwächter C72/C überwacht den Druck von Flüssigkeiten und Gasen in explosionsgefährdeten Umgebungen. Zu diesem Zweck lassen sich der obere und der untere Schalterpunkt separat einstellen. Das Innengewinde des Rohranschlusses hat das Maß G 3/8".

# Druckwächter

## Typ C72/C



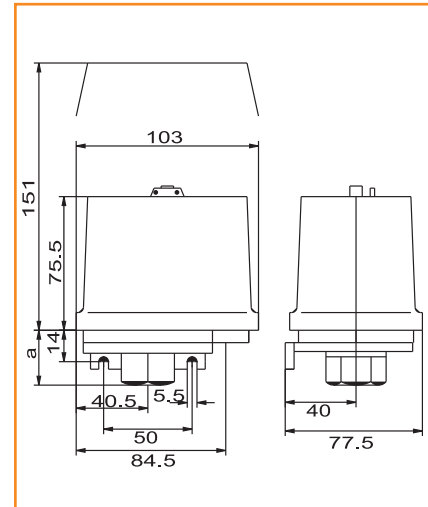
### Technische Daten

Lagertemperatur	-40°C - +70°C
Betriebstemperatur	-20°C - +40°C
Gehäuseschutzart	IP 54
Zündschutzart	Ex II 2G Ex ia II C T6 Gb
Zulassungen	BVS 03 ATEX E 27
Elektrische Daten	30 V/2,5 A
Druckanschluss	G 3/8"

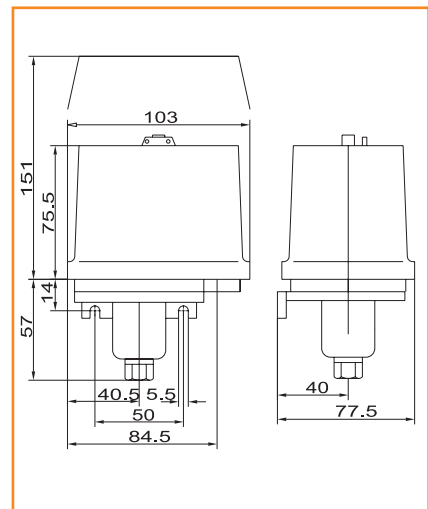
### Industrie

Bestell-Nr.	Typ	Schaltdruck (bar)	
		oberer	unterer
33.50	C72 - C/2	0,11 bis 2	0,04 bis 1,89
33.51	C72 - C/4	0,22 bis 4	0,07 bis 3,75
33.52	C72 - C/8	0,5 bis 8	0,2 bis 7,5
33.53	C72 - C/16	1 bis 16	0,4 bis 15
33.54	C72 - C/32	2 bis 32	0,8 bis 30
33.55	C72 - C/60	8 bis 60	4 bis 52
33.56	C72 - C/120	16 bis 120	8 bis 104
33.57	C72 - C/250	30 bis 250	14 bis 226

### Maßzeichnung: bis 32 Bar



### Maßzeichnung: von 60-250 Bar



#### Abmessungen:

221 (Höhe) x 154 (Breite) x 105 (Tiefe) mm

#### Kabelverschraubung:

M20 x 1,5

#### Gewicht:

ca. 1,95 kg