



## Druckwächter Typ C72/B (eigensicher)

Unter explosionsgefährdeten Bergbaubedingungen überwacht der C72/B den Druck von Flüssigkeiten und Gasen. Bei diesem eigensicheren Druckwächter lassen sich der obere und der untere Schaltepunkt separat einstellen. Das Innengewinde des Rohranschlusses hat das Maß G 3/8".

# Druckwächter (eigensicher)

## Typ C72/B

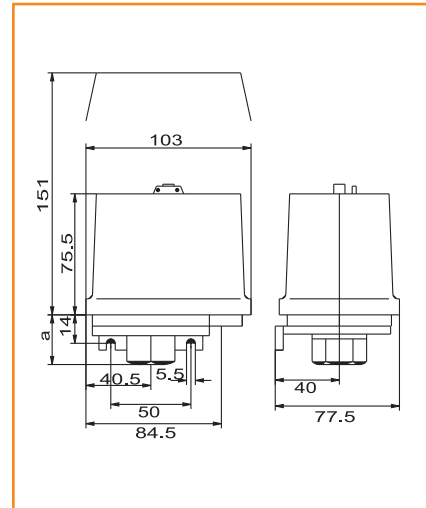


### Technische Daten

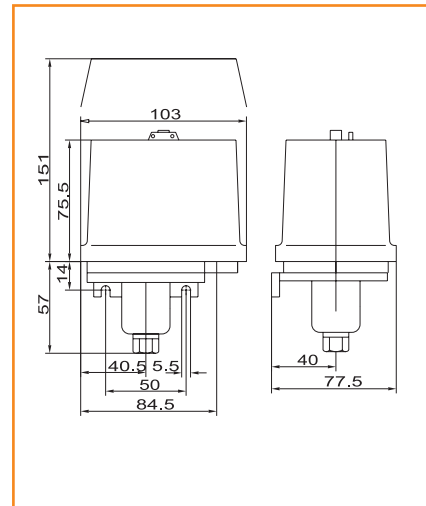
|                    |                    |
|--------------------|--------------------|
| Lagertemperatur    | -40°C - +77°C      |
| Betriebstemperatur | -30°C - +60°C      |
| Zündschutzart      | Ex I M2 Ex ia I Mb |
| Zulassung          | BVS 03 ATEX E 274  |
| Elektrische Daten  | 30 V/2,5 A         |
| Druckanschluss     | G 3/8"             |

| Bestell-Nr. | Typ         | Schaltdruck (bar) |               |
|-------------|-------------|-------------------|---------------|
|             |             | oberer            | unterer       |
| 33.40       | C72 - B/2   | 0,11 bis 2        | 0,04 bis 1,89 |
| 33.41       | C72 - B/4   | 0,22 bis 4        | 0,07 bis 3,75 |
| 33.42       | C72 - B/8   | 0,5 bis 8         | 0,2 bis 7,5   |
| 33.43       | C72 - B/16  | 1 bis 16          | 0,4 bis 15    |
| 33.44       | C72 - B/32  | 2 bis 32          | 0,8 bis 30    |
| 33.45       | C72 - B/60  | 8 bis 60          | 4 bis 52      |
| 33.46       | C72 - B/120 | 16 bis 120        | 8 bis 104     |
| 33.47       | C72 - B/250 | 30 bis 250        | 14 bis 226    |

### Maßzeichnung: bis 32 Bar



### Maßzeichnung: von 60-250 Bar



#### Abmessungen:

221 (Höhe) x 154 (Breite) x 1085 (Tiefe) mm

#### Kabelverschraubung:

Ø 7-14 mm

#### Gewicht:

ca. 1,95 kg