



Not-Schalter mit Glascheibe Typ C65/G (wettersicher)

Den wassergeschützten Not-Schalter C65/G haben wir gemäß Schutzart IP 66 entwickelt. Er eignet sich vor allem für öffentlich zugängliche Bereiche, da der Schalter mit einer auswechselbaren Glasscheibe vor unbeabsichtigtem Betätigen geschützt ist. Der C65/G verfügt über ein robustes, dickwandiges und schlagfestes Kunststoffgehäuse. Der Not-Schalter ist zusätzlich mit einem hohen zylindrischen Schutzkragen ausgestattet.

Not-Schalter mit Glasscheibe

Typ C65/G



Bestellbasis	Gehäusefarbe	Kennziffer	Deckelfarbe	Kennziffer	Schalterart	Rastung	Kontaktart
82 →	rot	1 →	grau	1 →	Pilzdrucktaster schwarz	tastend	2S + 2Ö
83 →	grau	2 →	rot	3 →	Pilzdrucktaster Drehentriegelung rot	rastend Not-Aus	240 V AC 10 A
		3 →	gelb	4 →	Pilzdrucktaster Schlüsselentriegelung rot		

Technische Daten

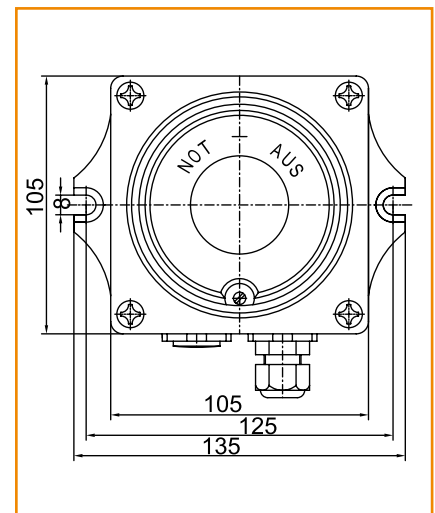
Lagertemperatur	-40°C - +70°C
Betriebstemperatur	-20°C - +40°C
Gehäuseschutzart	IP 66
Elektrische Daten	240 V AC/10 A

Zubehör

Nothammer mit Haltelasche

Bestell-Nr. 54.39

Maßzeichnung



Abmessungen:

105 (Höhe) x 105 (Breite) x 125 (Tiefe) mm

Lochabstand für Befestigung:

125 mm

Kabelverschraubung:

2 x M20 x 1,5 (Ø 6-12 mm)

Gewicht:

ca. 800 g